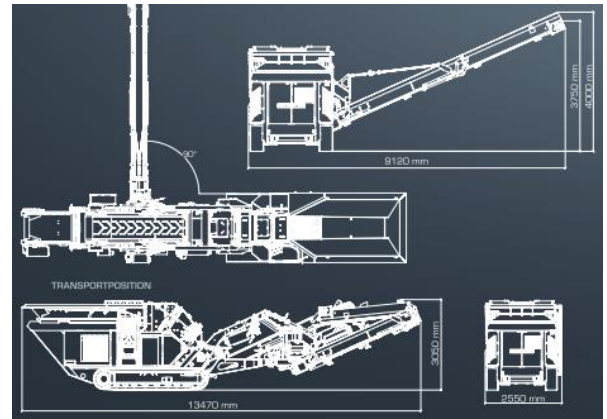
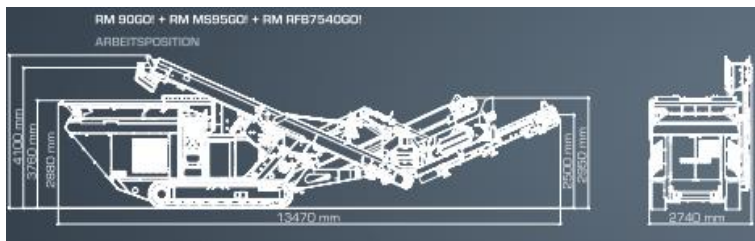




Rubble Master - Prallbrecher RM 90GO Bj. 2016, ca. 2.000 Std.



RM 90GO! raupenmobiler Prallbrecher

Einlauföffnung: 860 x 650 mm

Durchsatzleistung: bis 160 to/h

Ausstattung: Prallmühle 4 Schlagleisten (2 lang, 2 kurz),
Funkfernsteuerung XL, Release System, Stollengurt

- **Motor - TIER 3/Stufe IIIa John Deere - Konstantdrehzahlmotor**
- **Magnetabscheider**
- **Betankungssystem komplett**
- **Staubniederhaltung Brecherauslauf**
- **Steinschlagschutz Aggregattür links und rechts**
- **Heck Rammschutz links und rechts**
- **Abfallrechtliche Genehmigung gemäß § 52 AWG 2002**

Verkaufspreis € 215.000,00

Anbaugeräte:

- **MS 95GO! mobile Eindeck-Siebanlage**
mit Siebfläche: 2.000mm x 1.100mm und zwei Bändern, für präzisen Sieb-Trennschnitt
- **RFB 7540GO! Überkornrückführung** für einen geschlossenen Materialverlauf oder einer Überkornaugabe im Winkel von 90° bis 180°

Verkaufspreis € 35.000,00

Flat / Abrollplateau für MS 95GO! / für Transport mit Haken-Abroll LKW

Verkaufspreis € 7.900,00

zzgl. 20 % Mwst., ab Lager, Zwischenverkauf und Preisänderungen vorbehalten!